

Dernière révision :
09/2020

Caractéristiques générales	KR810	KR1018	KR1205	KR1410	KR1805
Portée (mm)	850	1000	1200	1400	1800
Charge (kg)	10	18	5	10	5
Poids (kg)	24	34	25	35	38
Vitesse articulaire (deg/sec)	225	170/225	225	170/225	170/225
Gammes communes (deg)	J2 et J4: -70°/+180°; J1, J3, J5, J6 et J7: ±360°				
Freins aux articulations	Oui	Oui	Oui	Oui	Oui
Codeurs absolus sur les articulations	Oui	Oui	Oui	Oui	Oui
Répétabilité (mm)	+/- 0.1	+/- 0.1	+/- 0.1	+/- 0.1	+/- 0.1
Degrés de liberté	7	7	7	7	7
Empreinte (mm)	130x130	160x160	130x130	160x160	160x160
Température de fonctionnement (C°)	0-45	0-45	0-45	0-45	0-45
Matériau du corps	Aluminium anodisé				
Indice de protection	IP54	IP54	IP54	IP54	IP54

Contrôleur	KR810	KR1018	KR1205	KR1410	KR1805
Sorties numériques 24V (pcs)	8	8	8	8	8
Sorties relais (pcs)	4	4	4	4	4
Entrées numériques 3-30V (pcs)	16	16	16	16	16
E/S analogiques 0-10 V (pcs)	2/2	2/2	2/2	2/2	2/2
E/S analogiques 4-20mA (pcs)	2/2	2/2	2/2	2/2	2/2

Alimentation	KR810	KR1018	KR1205	KR1410	KR1805
Consommation électrique (avec charge max. ; W)	400-600	400-1200	400-600	400-1200	400-1200
Tension d'alimentation (VAC)	100-120 ou 200-240	100-120 ou 200-240	100-120 ou 200-240	100-120 ou 200-240	100-120 ou 200-240
Courant d'alimentation (A)	16	16	16	16	16
Fréquence d'alimentation (Hz)	50/60	50/60	50/60	50/60	50/60
Vitesse max. (mm/s)	1200/1800	2000/2400	1200/1800	2000/2400	2000/2400
Encodeurs absolus sur les joints	Oui	Oui	Oui	Oui	Oui
Niveau sonore (dB) Inférieur	70	70	70	70	70

Kassow Robots: Famille de produit

Portée/Charge

KR810 850 mm/10 kg**KR1018** 1000 mm/18 kg**KR1205** 1200 mm/5 kg**KR1410** 1400 mm/10 kg**KR1805** 1800 mm/5 kg

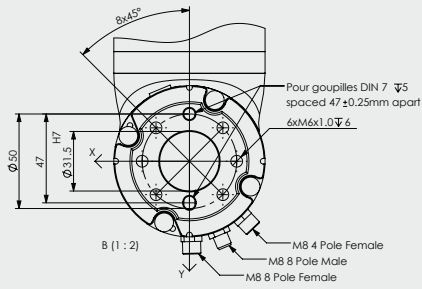
Contact

Tech Drive
13 Rue Jean Jacques Rousseau
91350 Grigny, France
+33 1 69 38 85 10
infos@techdrive.fr
www.techdrive.fr

Cadres de robots, cinématique et interfaces mécaniques

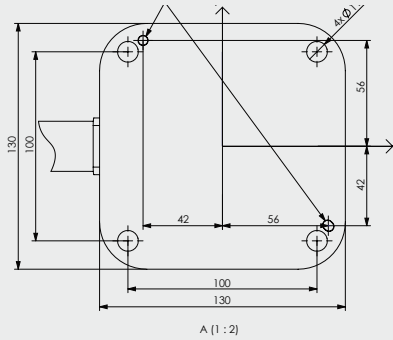
Tous les cobots

Têtes d'outils avec raccords



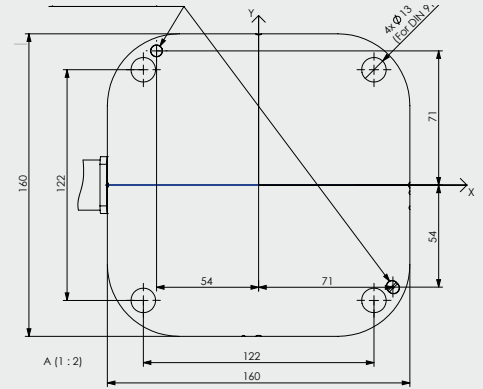
KR810, KR1205

Dimensions de la plaque de base



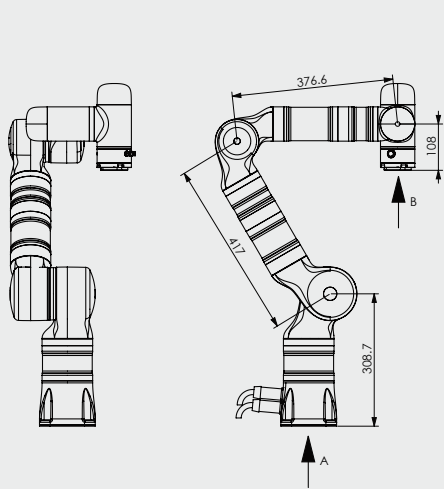
KR1018, KR1410, KR1805

Dimensions de la plaques de base



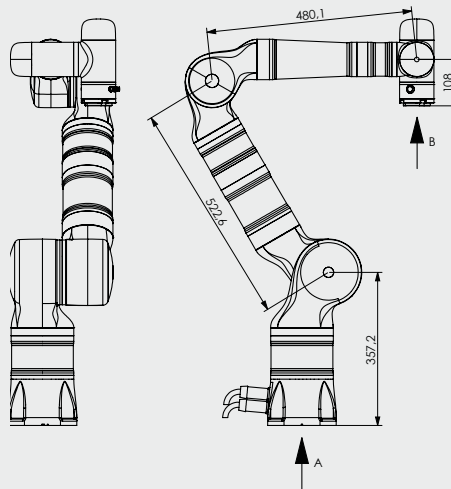
KR810

Dimensions (mm)



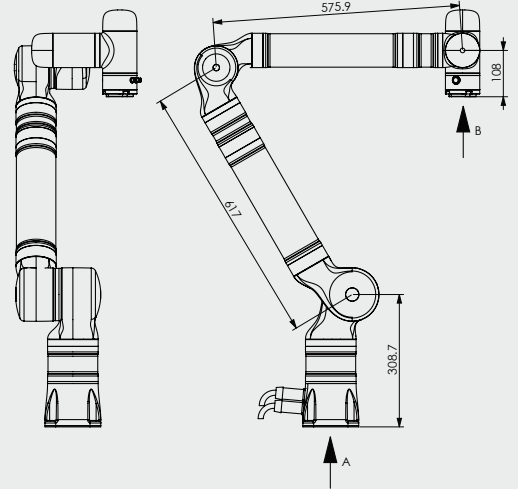
KR1018

Dimensions (mm)



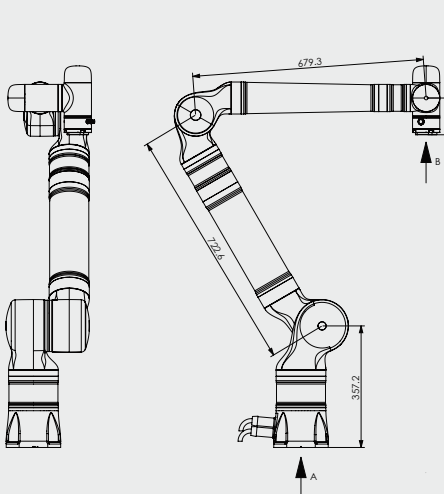
KR1205

Dimensions (mm)



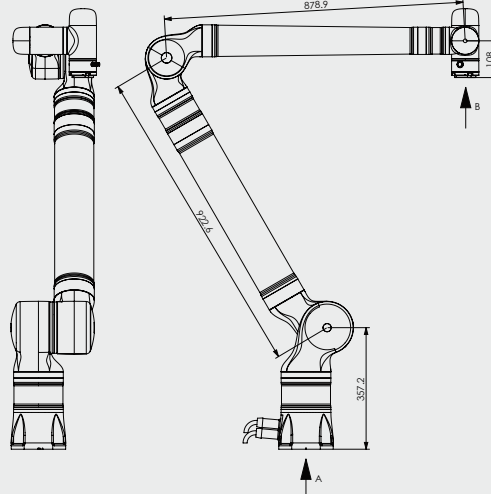
KR1410

Dimensions (mm)



KR1805

Dimensions (mm)



Famille cobots 7-axes

KR810	850 mm/10 kg
KR1018	1000 mm/18 kg
KR1205	1200 mm/5 kg
KR1410	1400 mm/10 kg
KR1805	1800 mm/5 kg

Tech Drive
13 Rue Jean Jacques Rousseau
91350 Grigny, France
+33 1 69 38 85 10
infos@techdrive.fr
www.techdrive.fr